

# ÁLTALÁNOS

**Az MM SPC klikk rendszer egy forradalmi módszer az SPC padlók ragasztó nélküli lerakására. A nyelv és horony ötletes formájának köszönhetően a panelek könnyen egymáshoz pattinthatók.**

Helyezze el a lerakandó panelt 20-30°-os szögben a már lerakott panelhez képest. Óvatosan mozgassa a deszkát fel és le, miközben előre tolja. A panelek automatikusan a helyükre kattannak. Behelyezheti a nyelvet a horonyba vagy a hornyot a nyelvbe. A nyelvet a horonyba a legegyszerűbb módszer. (Lásd a 1-5. ábrát)

## Eszközök a padló lerakásához

A legjobb eredmény érdekében fontos, hogy gondosan kövesse a telepítési utasításokat. A szokásos SPC padló telepítő eszközökön kívül (például gumikalapács, szerelőkanál, fűrés, dobozvágó, ceruza, mérőszalag), az alábbi anyagokra is szüksége lesz:

- ütögetőblokk
- Szerelőkanál
- Karbantartási termékek

## 9 fókuszpont

- Az MM SPC klikk rendszernek köszönhetően a padló „lebeg” un. úsztatott padló, és ragasztó használat nélkül fektethető. A padlón a telepítés közben és azonnal utána is járhatunk.
- Az MM SPC vízálló panelek lehetőséget adnak arra, hogy eldöntse, hol kezdje a lerakást. Gondolja át, hogy mi a legkönnyebb módja a padló lerakásának. A jobbkezes telepítést balról jobbra mutatjuk be. Ha szeretné, dolgozhat fordítva is.
- A lerakáskor ügyeljen arra, hogy a panelek kellően össze legyenek keverve, hogy ne legyen túl sok egyforma világos vagy sötét panel egymás mellett.
- Ellenőrizze az összes panelt nappali fényben a telepítés előtt és közben. Hibás paneleket soha ne használjon fel.
- A padlót lehetőleg párhuzamosan kell lerakni a helyiségben lévő fény beesésével.
- Az ideális körülmények 15-20°C és 50-60% relatív páratartalom mellett.
- A helyiség páratartalma az évszaktól függően változhat, ezért fontos, hogy a padló képes legyen tágulni és összehúzódni. Ezért biztosítson legalább 8-10 mm-es tágulási rést a padló minden oldalán a falak mentén, csövek körül, küszöböknel és az ajtók alatt.
- A nagy helyiségekben 13 méterenként tágulási hézagot kell kialakítani a panelek szélességében és hosszában.
- Javasoljuk a különböző helyiségek között (pl. az ajtó alatt) tágulási hézagot minimum 10 mm szélességben kerüljön kialakításra. A tágulási hézagot burkolatváltó profillal zárjuk le. • Ügyeljen arra, hogy a panelek végcsatlakozásai két egymást követő sorban soha ne legyenek egy vonalban. Mindig ügyeljen arra, hogy az illesztések legalább 30 cm-rel legyenek eltolva.

## A helyiség előkészítése

- A padló és az alátét lerakása után ellenőrizze, hogy az ajtók nyithatók-e (legalább +1 cm).
- Győződjön meg arról, hogy az aljzat vízszintes és egyenes. 1 méteren a 2 mm-nél nagyobb egyenetlenségeket ki kell egyenlíteni. A tökéletes felület kialakítására használjunk minden esetben aljzatkiegyenlítő anyagot.
- Kiegészítő hangcsillapító alátétlemez alkalmazása nem szükséges, mert a termék már rendelkezik integrált, kiváló minőségű BioGuard® hangszigetelő alátétlemezzel.
- Ásványi aljzatok esetén kérjük, minden esetben először használjon párazáró szigetelést, 0,2 mm-es PE fóliát, mint párazáró réteget.
- További egyéb zajcsillapító alátétlemez használata tilos. Ez be van építve a kiváló minőségű MM SPC vízálló termékbe.
- Győződjön meg arról, hogy az aljzat tiszta és száraz és a burkolásra a fent leírtak alapján megfelelő.

## BETON ALJZAT:

### Új építés:

Egy új betonpadlónak 1 cm és 3 cm között legalább 1 hétig kell száradnia. A 3 cm-nél vastagabb aljzatok kétszer annyi ideig száradnak. Például egy 6 cm vastag beton aljzatnak minimum 8 hétre van szüksége a megfelelő száradáshoz. A beton alap nedvességtartalmának 2,0%-nál (CM módszer) kevesebbnek kell lennie radiátor fűtési környezetben, és 1,8%-nál (CM módszer) kevesebbnek, melegvízes padlófűtésnél. Fűtetlen betonpadló esetén a maradék nedvességnek 0,5%-nál kisebbnek kell lennie. Melegvízes padlófűtés esetén az érték legfeljebb 0,3% lehet (CM módszer).

## Felújítás:

Első lépésben távolítsa el a régi padlóburkolatokat (pl. szőnyeg, túfilc stb.) Egyenes sík felület esetén a ragasztott PVC-t vagy linóleumot nem kell eltávolítani, a kis fugákkal ellátott csempét sem kell eltávolítani amennyiben az szilárdan van az aljzaton. Hidegburkolat esetén mindig ki kell egyenlíteni a felületet.

## FA ALJZAT

Távolítsa el a meglévő padlóburkolatokat.

Győződjön meg arról, hogy a padlólap stabil. Szükség esetén vigyen fel kiegyenlítő réteget. Fektesse le a paneleket a meglévő aljzat irányába.

## Padló telepítése

Először minden esetben helyezze el a 0,2 mm vastag PE fóliát párazáróként (csak ásványi aljzatok esetén) 30 cm átfedéssel, illesztéseit leragasztva, majd fokozatosan, ahogy folytatja a padló lerakását. Vágás előtt hagyja, hogy a fólia egy kicsit felfusson a falon, mielőtt levágja. (Lásd a 8. ábrát.)

Kezdje az első sort egy teljes deszkával. Először vágja le a nyelvet a hosszú és a rövid oldalon. (Lásd az 1. ábrát.) Fektesse a deszkát a levágott oldalakkal a falakhoz. Helyezzen dilatációs távtartókat a padlólapok és a fal közé. Ez biztosítja, hogy a tágulási hézag megfelelő széles legyen: 8-10 mm. (Lásd a 2. ábrát.) Az alábbi ábrák azt mutatják, hogy a panelek hol illeszkednek egymáshoz felfelé és lefelé döntve, vagy hol illeszkednek egymáshoz laposan. Kövesse gondosan az ábrákat. (Lásd a 4., 6., 10., 13c ábrát.)

Azonon a helyeken, ahol túl nehéz az MM SPC vízálló padlólapokat az illesztő blokkal telepíteni (pl. a falnál), használhatja a szerelőkanalat és egy gumikalapácsot, hogy összekoppintsák őket. (Lásd a 7., 9., 11. ábrát.)

A legutolsó sor és a fal között 8-10 mm-es tágulási hézagot kell hagyni.

Ezt tartsa szem előtt, amikor az utolsó sor lapjait vágja a megfelelő méretre.

## Csővek

A csövekkel rendelkező sorokban ügyeljen arra, hogy a cső pontosan illeszkedjen a két panel rövid oldalához. Használjon a csővel azonos átmérőjű fűrőt, plusz 20 mm-t a tágulás számára. Kattintsa össze a paneleket a rövid oldaluknál, és fúrjon egy lyukat a két panel közötti csatlakozás közepébe. Most már telepítheti a paneleket a padlón. (Lásd a 12a, 12b, 12c ábrákat.)

## Fa ajtókeret alatt

A paneleket vágva ügyeljen arra, hogy az ajtó alatti tágulási rés legalább 10 mm legyen. Ha nem tudja felemelni a panelt, használjon megfelelő illesztő blokkot vagy szerelőkanalat, és kalapácsot a panelek összeillesztéséhez, miközben a deszkák a padlón fekszenek. (Lásd a 13a, 13b, 13c ábrákat.)

## Befejezés

Távolítsa el az összes távtartót.

Szerelje fel a az élvédőt/díszlécet a műanyag membránra, amely a padló alól fut fel a falon. Soha ne rögzítse az élvédőt a padlóhoz. Ez a módszer lehetővé teszi, hogy a padló tágulását és összehúzódását az élvédő alatt.

A csövek körüli tökéletes befejezéshez használjon takaró rozettát vagy tömitést.

Azonon a helyeken, ahol nem lehet profilt vagy lábazatiszegélyt elhelyezni, a tágulási rést tömitéssel töltsse ki.

## Óvintézkedések

Védje a bútorokat és a székek lábait megfelelő filc- vagy műanyag sapkákkal. Kerülje el, hogy szennyeződés, víz és homok kerüljön otthonába úgy, hogy a megfelelő lábtörölt helyezi el az ajtónál.

Használjon SPC padlóhoz megfelelő (irodai) székeket és ülőhelyeket, amelyek puha görgőkkel rendelkeznek vagy használjon megfelelő parkettavédő székálatétet.

Ügyeljen arra, hogy a helyiség páratartalma mindig legalább 50% legyen. Szükség esetén használjon párasítót.

## Karbantartás

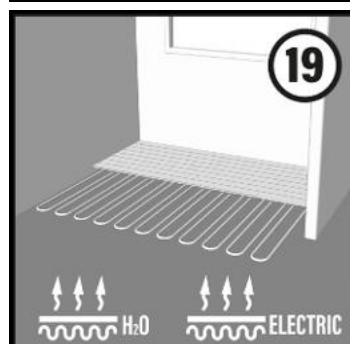
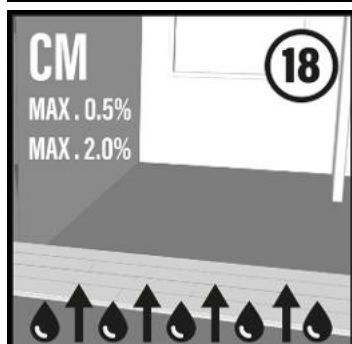
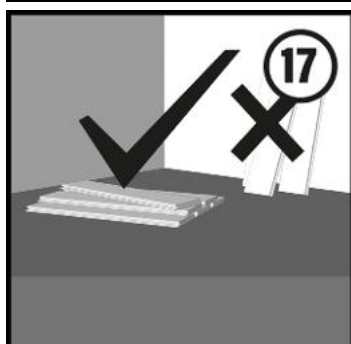
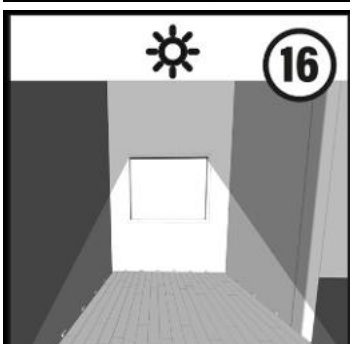
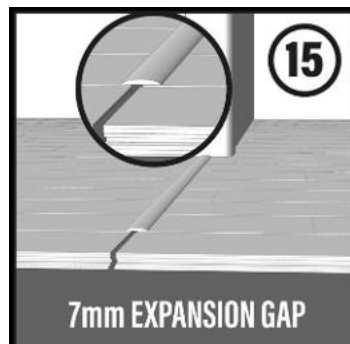
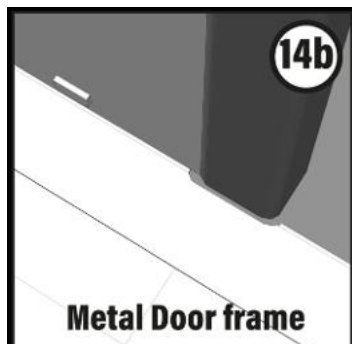
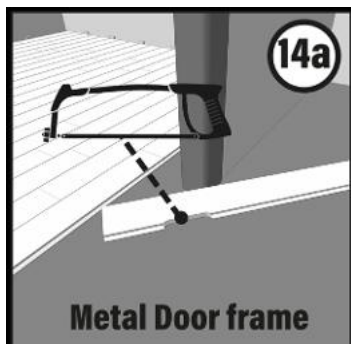
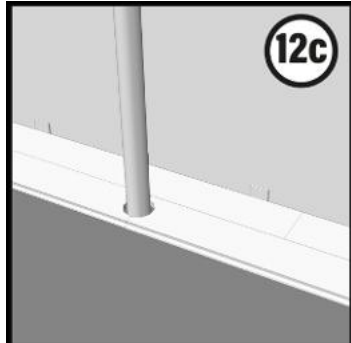
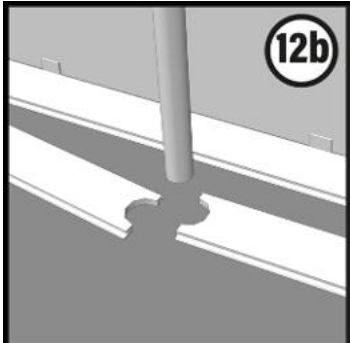
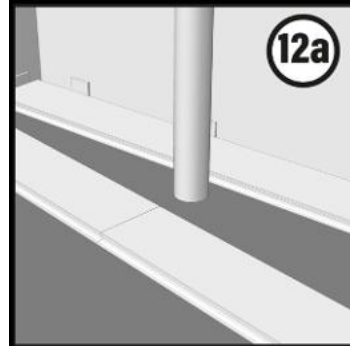
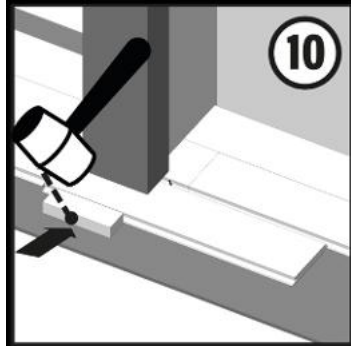
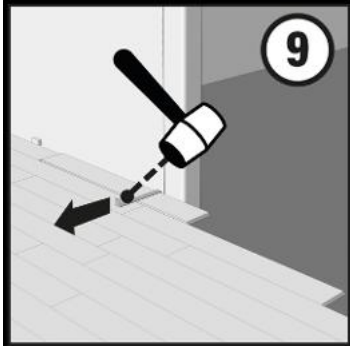
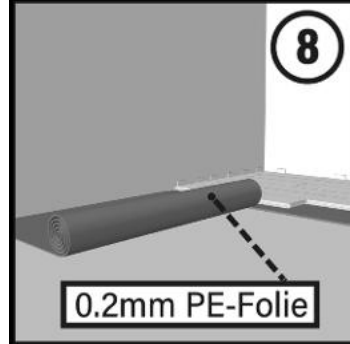
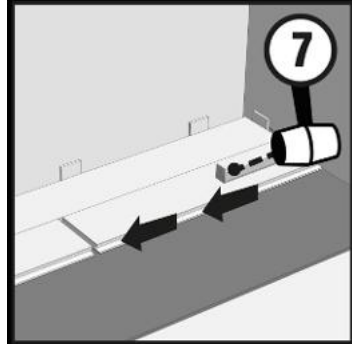
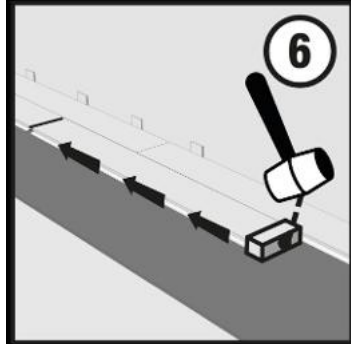
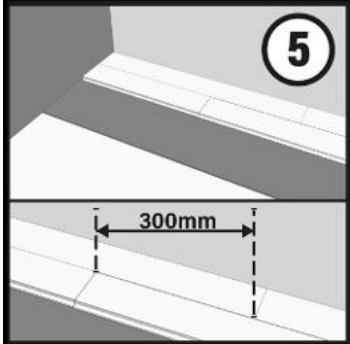
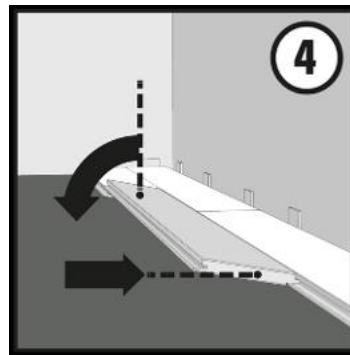
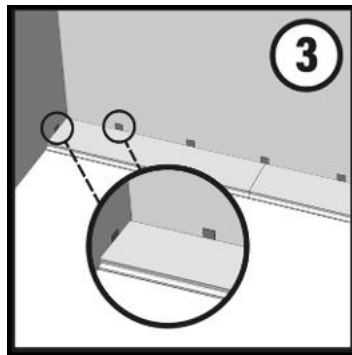
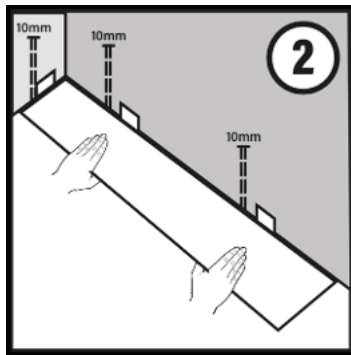
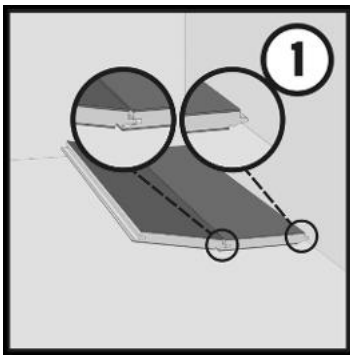
Az SPC padló sima felülete megakadályozza a por és szennyeződés lerakódását. Soha ne használjon viasz- vagy lakkbevonatot a felületre.

**Száraz tisztítás:** Használjon seprűt vagy porszívót.

**Enyhén nedves tisztítás:** Forduljon helyi forgalmazójához (Márka-Mix Kft.) a javasolt tisztítószer ügyében. Nem megfelelő tisztítószerek használata károsíthatja a padlót. Tisztítás után a nedvességet azonnal törölje szárazra, amíg a padló teljesen száraz nem lesz. Vegytisztítás kizárólag ferde élű panelek esetén javasolt.

**A nedves tisztítás szigorúan tilos.** A vizet azonnal fel kell törölni. Az MM SPC vízálló panelek nem alkalmasak nedves helyiségekbe, például szaunákban való használatra.

**Makacs foltok eltávolítása:** óvatos eltávolításához acetonnal alapú körömlakkleimosó használatát javasoljuk. Súrolószerek használata tilos!"



# MM

# SPC

